

ZD DATALOGGER 2 系列

产品描述

ZD-Datalogger2系列是专为汽车异构总线设计的车载总线数据记录产品。它集成多种总线接口如千兆以太网、FlexRay、CAN/CAN FD、LIN及串行通信，支持500GB至4TB的SSD存储空间，适用于汽车研发和测试，如控制器开发、系统集成和整车耐久测试等多种应用场景。该系列提供实时、稳定、精确的数据记录，并支持时间标识。车规级设计配合其休眠和唤醒功能，使其功耗与散热极低，可适用于宽电压、极限温度和震动环境等场景。通过配套软件TraceClient可实现设备及数据管理，同时知也提供可兼容Windows和Linux操作系统的Python SDK，方便客户将设备快速集成。

功能特点

多种类，多通道车载数据接口

支持最多12*CAN/CAN FD，10*LIN，2*FlexRay，8*LIN，10*Automotive Ethernet总线记录

支持车载以太网数据多模式采集

支持1000M/100MBase-T1数据透传和旁路模式，自由设置主从模式，微秒级以太网时延

高精度时间戳

数据采集基于FPGA（现场可编程门阵列）技术，对所有总线提供统一10ns级精准时间戳

支持多种日志协议

支持诊断日志和追踪模块协议（DLT），Eso Trace协议，TCP/UDP Server/Client，ADB Log

多种数据下载方式

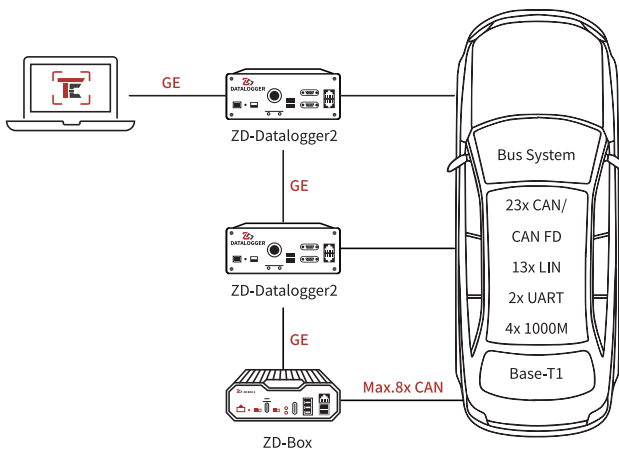
支持以太网和USB3.0高速下载



应用场景

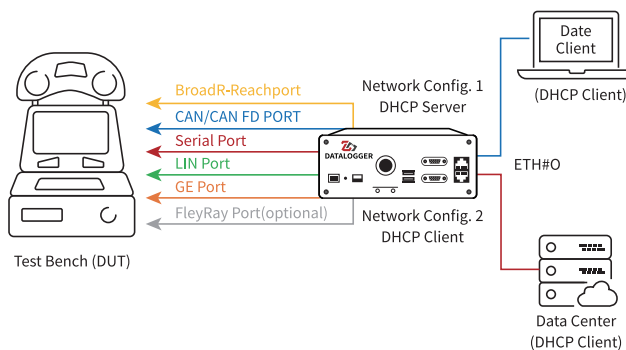
I 应用场景一:车载总线数据采集

在汽车开发的集成测试阶段，各系统通过总线信号进行交互和联调。总线信号采集和分析，包括时序、错误值判断及全周期无损采集，是此阶段的重点。ZD-Datalogger2系列支持12路CAN/CAN FD、10路LIN总线以及10个以太网端口等，通过2个ZD-Datalogger的联网同步即可实现整车数据采集以及时间戳同步。同时，通过ZD-BOX2i仿真平台及其配套软件VBT，可对高达8路CAN总线的信号进行实时监控。



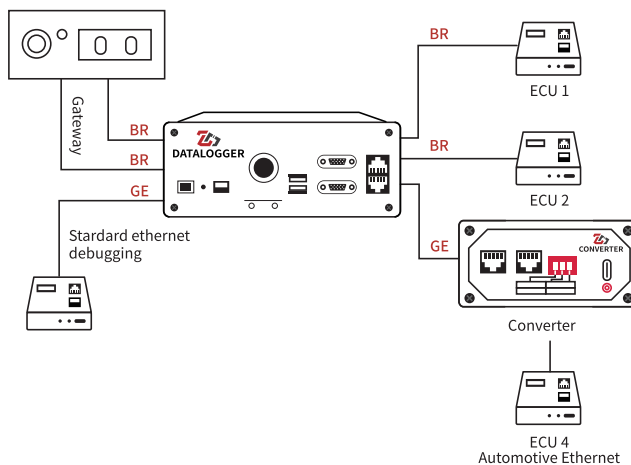
I 应用场景二:实验室台架类数据采集方案

在实验室场景中，ZD-Datalogger2系列的数据采集业务包括总线数据和ECU调试信息等日志信息，与车载数据采集要求一致，区别在于对局域网内多设备管理有更高需求。ZD-Datalogger2系列支持DHCP客户端和服务端模式。单机使用时，可设为DHCP服务器模式，允许测试人员通过DHCP客户端模式访问数据。在有多台ZD-Datalogger2系列的实验室环境中，可将其设置为DHCP Client模式，通过单一服务器统一分配IP，以便于管理和访问局域网内的设备。



I 应用场景三:车载以太网数据采集案例

ZD-Datalogger2系列适应车载以太网的星型拓扑结构，集成了交换机功能，保证点对点通信不受影响，并通过FPGA实现高速、可靠的数据采集。ZD-Datalogger2系列还提供了2个标准千兆以太网作为数据记录端口，不仅可以直接连接电子控制单元（ECU）的标准以太网调试口，也可通过知迪配套产品ZD-Converter系列，连接车载以太网接口，灵活地匹配不同应用场景。



产品规格

参数	Datalogger 2F	Datalogger 2C
CAN /CAN FD	12	12
LIN	10	10
UART	8	8
FlexRay	2 Channels(A/B)	2 Channels(A/B)(optional)
千兆标准以太网(GE)接口(1000MBase-T)	2	2
千兆标准以太网管理接口(1000MBase-T)	2	2
千兆车载以太网接口(1000MBase-T1)	4	/
百兆车载以太网接口(100MBase-T1)	4	/
USB	2*USB2.0	2*USB2.0
存储介质	1TB~4TB	500GB
Marker/Event按键	Event触发按键，延长线按键	
启动时间	<200ms	
存储速率	持续写入速率最高200Mbps，峰值最高写入速率1Gbps	
数据下载速率	以太管理口下载速率200Mbps，USB3.0下载最高可到2Gbps	
以太网时延	<10μs	
电源	VBAT 8V ~ 24V DC	
工作功率	15W	13W
休眠电流 (12V)	10mA	
温度范围	-40°C~+70°C	
尺寸	191*176*72mm	
重量	830g	

TRACECLIENT2



产品描述

TraceClient2是知迪自主研发的一款汽车总线数据采集平台软件，集数据下载，数据转换，端口配置等功能于一体，可配合ZD-Datalogger2硬件产品使用。软件覆盖OEM、研发工程师、测试工程师各类角色在总线数据采集、ECU开发、功能测试及整车测试等研发全流程的日志采集场景需求。

功能特点

操作便捷易用

软件贴合用户使用习惯，交互简洁高效；灵活性强

实时查看数据录制状态

实时查看某一路端口数据的录制状态

数据分片下载/硬盘分片下载

将ZD-Datalogger2中采集的数据按zip包形式下载或文件夹形式下载至本地电脑，支持数据标记附件时间切片后下载，定位关键帧；支持大片时间段内数据整体下载，做数据备份。通过管理网口下载速率最高可达25MB/s，通过磁盘下载速率最高可达250MB/s

多种数据格式转换

- CAN/CANFD/LIN: asc, blf
- UART/ADB: txt
- 车载以太网: dlt, bin, esotrace
- FlexRay: blf
- 以太网: pcap

下载数据导入查看

支持将下载后的zip包数据或文件夹数据导入TraceClient2中进行二次下载、转换、删除

ZD-Datalogger2管理功能

- 配置总线接口波特率，网络接口带宽等
- 配置接口激活关闭，待机时间等
- 配置设备名字，密码，时区等
- 删除记录仪的数据

应用场景

TraceClient2与硬件ZD-Datalogger2记录仪配合使用。主要助力客户便捷地配置ZD-Datalogger2以及高效的进行数据处理（下载、转换、删除）工作。

产品规格

运行环境	
操作系统	Win7及以上
电脑分辨率	1440X900及以上
屏幕尺寸	14英寸及以上
CPU	Intel i5双核CPU @2.8Ghz 及以上
RAM	8.00GB及以上
功能参数	
通讯协议	CAN、CAN FD、LIN、ETH、FlexRay、ADB、UART
转换格式	asc、blf、pcap、txt、dlt、bin、esotrace