

ZD

DATALOGGER 2 系列

产品描述

ZD-Datalogger2系列是专为汽车异构总线设计的车载总线数据记录产品。它集成多种总线接口如千兆以太网、FlexRay、CAN/CAN FD、LIN及串行通信，支持500GB至4TB的SSD存储空间，适用于汽车研发和测试，如控制器开发、系统集成和整车耐久测试等多种应用场景。该系列提供实时、稳定、精确的数据记录，并支持时间标识。车规级设计配合其休眠和唤醒功能，使其功耗与散热极低，可适用于宽电压、极限温度和震动环境等场景。通过配套软件TraceClient可实现设备及数据管理，同时知迪也提供可兼容Windows和Linux操作系统的Python SDK，方便客户将设备快速集成。

功能特点

| 多种类，多通道车载数据接口

支持最多12*CAN/CAN FD, 10*LIN, 2*FlexRay, 8Serial, 10*Automotive Ethernet总线记录

| 支持车载以太网数据多模式采集

支持1000M/100MBase-T1数据透传和旁路模式，自由设置主从模式，微秒级以太网时延

| 高精度时间戳

数据采集基于FPGA（现场可编程门阵列）技术，对所有总线提供统一10ns级精准时间戳

| 支持多种日志协议

支持诊断日志和追踪模块协议（DLT），Eso Trace协议，TCP/UDP Server/Client, ADB Log

| 多种数据下载方式

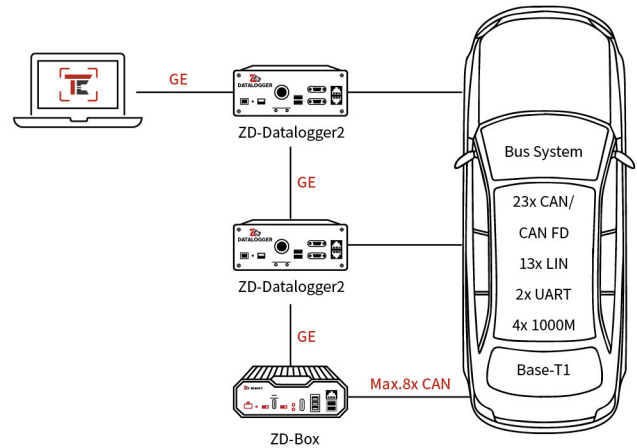
支持以太网网络和USB3.0高速下载



应用场景

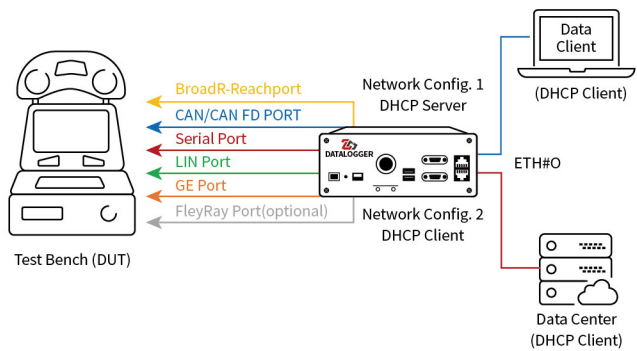
I 应用场景一:车载总线数据采集

在汽车开发的集成测试阶段，各系统通过总线信号进行交互和联调。总线信号采集和分析，包括时序、错误值判断及全周期无损采集，是此阶段的重点。ZD-Datalogger2系列支持12路CAN/CAN FD、10路LIN总线以及10个以太网端口等，通过2个ZD-Datalogger的联网同步即可实现整车数据采集以及时间戳同步。同时，通过ZD-BOX2i仿真平台及其配套软件VBT，可对高达8路CAN总线的信号进行实时监控。



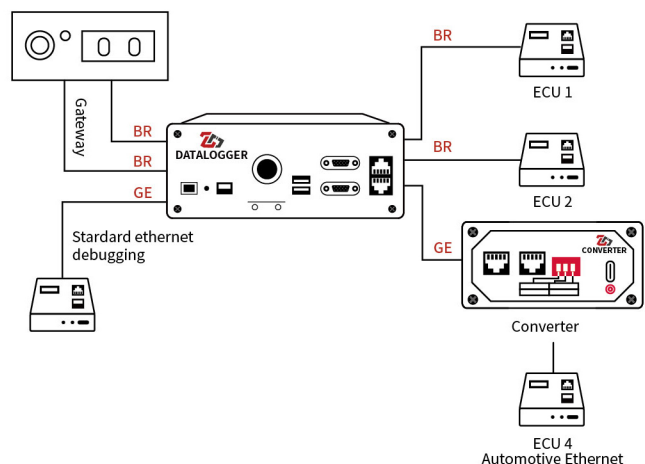
I 应用场景二:实验室台架类数据采集方案

在实验室场景中，ZD-Datalogger2系列的数据采集业务包括总线数据和ECU调试信息等日志信息，与车载数据采集要求一致，区别在于对局域网内多设备管理有更高需求。ZD-Datalogger2系列支持DHCP客户端和服务器模式。单机使用时，可设为DHCP服务器模式，允许测试人员通过DHCP客户端模式访问数据。在有多台ZD-Datalogger2系列的实验室环境中，可将其设置为DHCP Client模式，通过单一服务器统一分配IP，以便于管理和访问局域网内的设备。



I 应用场景三:车载以太网数据采集案例

ZD-Datalogger2系列适应车载以太网的星型拓扑结构，集成了交换机功能，保证点对点通信不受影响，并通过FPGA实现高速、可靠的数据采集。ZD-Datalogger2系列还提供了2个标准千兆以太网作为数据记录端口，不仅可以直接连接电子控制单元（ECU）的标准以太网调试口，也可通过知迪配套产品ZD-Converter系列，连接车载以太网接口，灵活地匹配不同应用场景。



产品规格

参数	Datalogger 2F	Datalogger 2C
CAN /CAN FD	12	12
LIN	10	10
UART	8	8
FlexRay	2 Channels(A/B)	2 Channels(A/B)(optional)
千兆标准以太网(GE)接口(1000MBase-T)	2	2
千兆标准以太网管理接口(1000MBase-T)	2	2
千兆车载以太网接口(1000MBase-T1)	4	/
百兆车载以太网接口(100MBase-T1)	4	/
USB	2*USB2.0	2*USB2.0
存储介质	1TB~4TB	500GB
Marker/Event按键	Event触发按键，延长线按键	
启动时间	<200ms	
存储速率	持续写入速率最高200Mbps，峰值最高写入速率1Gbps	
数据下载速率	以太网管理口下载速率200Mbps，USB3.0下载最高可到2Gbps	
以太网时延	<10 μ s	
电源	VBAT 8V ~ 24V DC	
工作功率	15W	13W
休眠电流 (12V)	10mA	
温度范围	-40 $^{\circ}$ C~+70 $^{\circ}$ C	
尺寸	191*176*72mm	
重量	830g	